



安装说明书

INSTALLATION INSTRUCTIONS

D系列双侧移器

D-Series Double-Wide Sideshifters



官方微信号 天猫旗舰店



服务热线 40088 57315
Customer Service Hotline

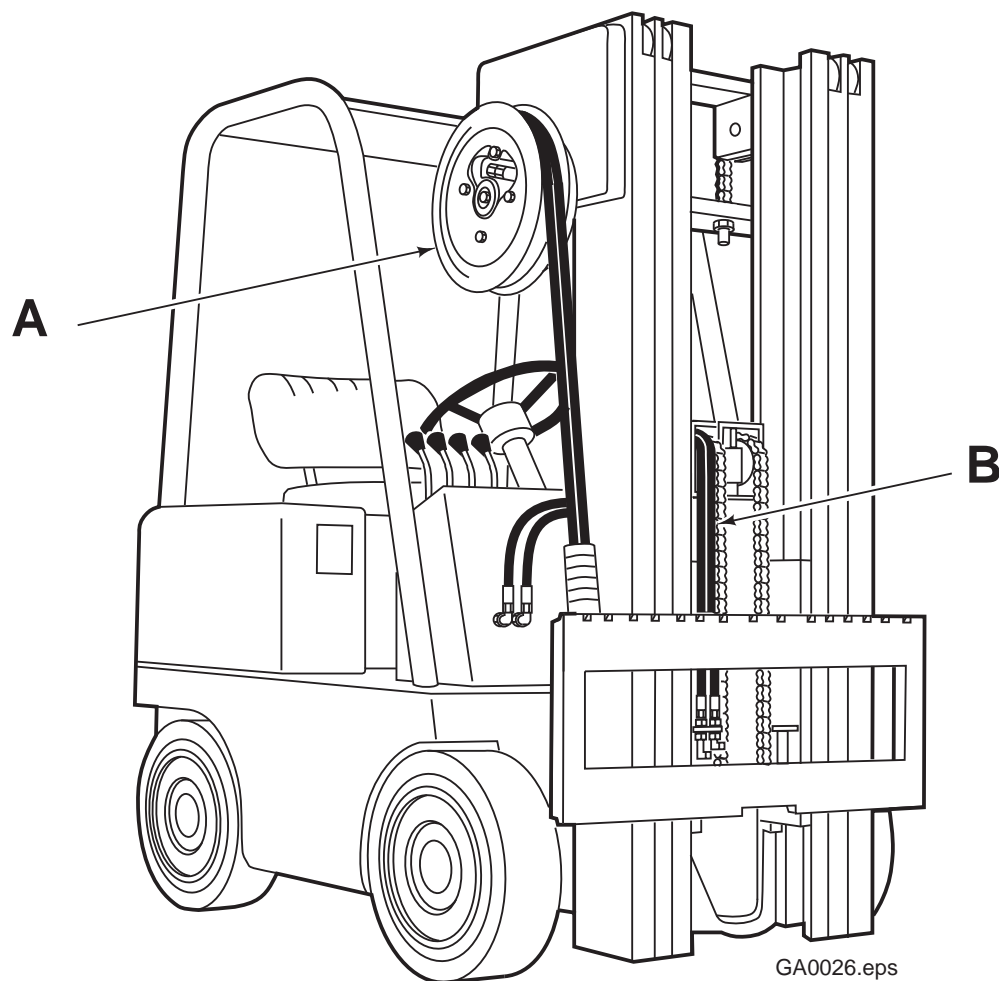
目录 CONTENTS

	页码 Page
安装 INSTALLATION	
推荐供油系统 Recommended Hydraulic Supply	1
叉车供油压力 Truck Requirements	2
安装程序 Installation Procedure	4
定期维护保养 PERIODIC MAINTENANCE	12
备件 PARTS	14
质量保证政策 WARRANTY	16

推荐供油系统 **R** ECOMMENDED HYDRAULIC SUPPLY

如图显示,侧移器需要一组附加油路.所有的软管和接头规格至少是4号的,最小内径是5mm. 参考卡斯卡特卷管器和带电缆卷管器的选用指南,编码212199,它用于指导正确为门架和叉车选择卷管器.

The Sideshifter will require one of the hydraulic supply arrangements shown below. All hoses and fittings should be at least No.4 with 3/16 in.(5mm) minimum I.D.Refer to Cascade Hose& Cable Selection Guide,Part No.212199 to select the correct hose reel for the mast and truck.



A 右侧两管式细管卷管器或
B 内系油路

A RH THINLINE 2-Port Hose Reel Supply Group Or
B Mast Single Internal Hose Reeving

对叉车的要求 **T**RUCK REQUIREMENTS



警告: 叉车/属具的综合承载能力由叉车制造商决定, 它可能比属具铭牌所标注的数值来得低。

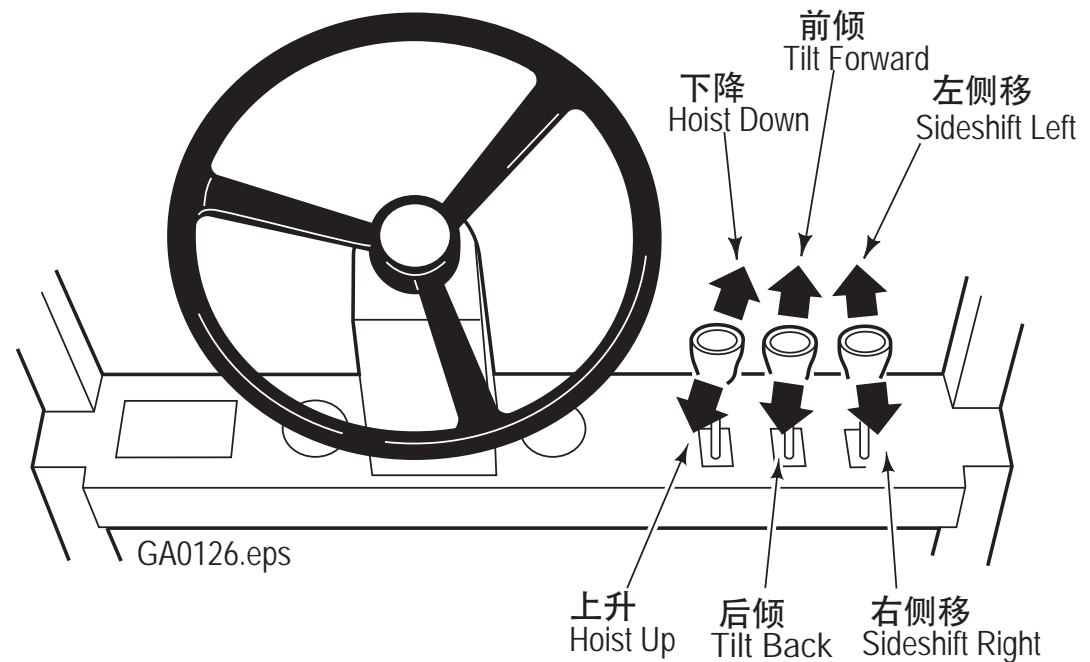
WARNING: Rated capacity of the truck/attachment combination is a responsibility of the original truck manufacturer and may be less than that shown on the attachment nameplate. Consult the truck nameplate.

多路阀功能:

按照ITA(ISO)的标准检查下列功能:

Auxiliary Valve Functions:

NOTE: Check for compliance with ITS(ISO) standards



叉车供油压力Truck Relief Setting

推荐压力值(Recommended Pressure): 140bar(2000psi)

最大值 (Maximum Pressure):210bar(3000psi)

叉车供油流量Truck Flow Volume^①

	最小值Min ^②	推荐值Recommended	最大值Max ^③
X55D 65D, X65D	4L/min (1GPM)	9.5 L/min (2.5GPM)	11L/min (3GPM)
100D, X100D, 120D	4L/min (1GPM)	15L/min (4GPM)	19L/min (5GPM)
150D,165D	4L/min (1GPM)	23L/min (6GPM)	45L/min (12GPM)

① 卡斯卡特D系列侧移器兼容SAE10W的石油基液压油标准参见MIL.Spec规格.MIL-0-5606或者MIL-0-2104B.不推荐使用合成或水基液压油.如果需要使用阻燃液压油,则必须采用特殊密封件.详细请联系卡斯卡特.

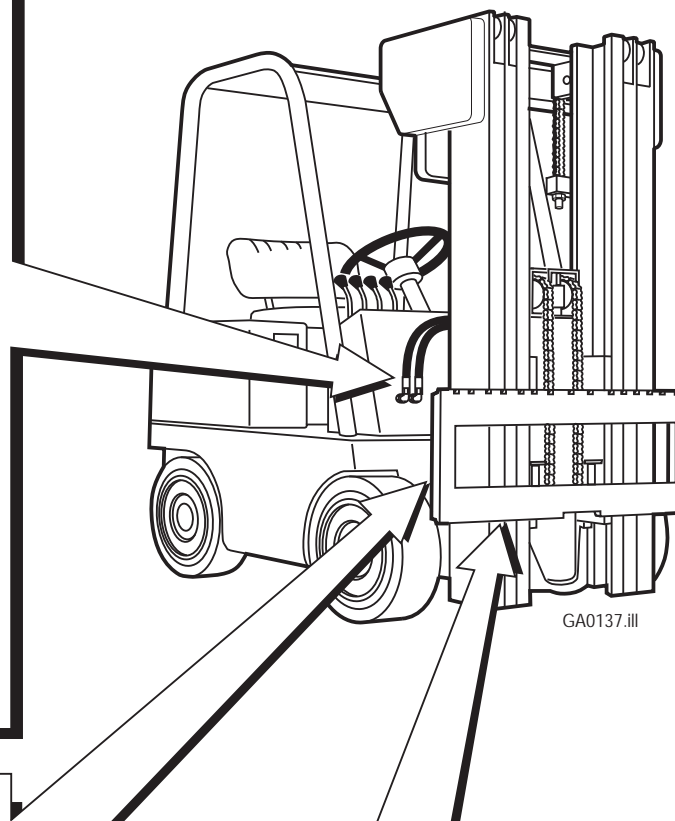
② 如果流量低于推荐值,会造成D系列侧移器速度缓慢.

③ 如果流量超过最大值,会造成过热,降低系统性能同时缩短液压系统的寿命.

Cascade D-Series Sideshifters are compatible with SAE 10W petroleum base hydraulic fluid meeting Mil.Spec.MIL-0-5606 or MIL-0-2104B. Use of synthetic or aqueous base hydraulic fluid is not recommended.If fire resistant hydraulic fluid is required, special seals may be required. Contact Cascade.

Flow less than recommended will result in excessive speed.

Flow greater than maximum can result in excessive heating, reduced system performance and reduced hydraulic system life.



GA0137.iii

货叉架安装尺寸(A)ITA(ISO) Carriage Mount Dimension(A) ITA(ISO)



GA0028.eps

	最小值Minimum	最大值Maximum
Class II	380.0 mm(14.94in.)	381.0 mm(15.00in.)
Class III	474.5 mm(18.68in.)	476.0mm(18.74 in.)
Class IV	595.5 mm(23.44in.)	597.0 mm(23.50in.)

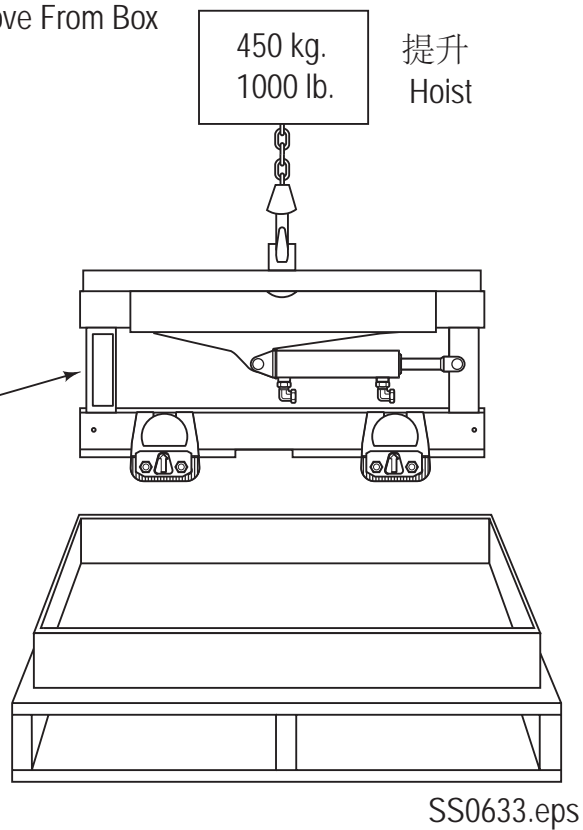
货叉架 清理和检测货叉架的横梁.确保横梁是平行的而且端部是平直的。将所有焊接凸出部位打磨光滑以免影响侧移器的下滑块。修补所有被破损的凹坑。

Carriage-Clean and inspect carriage bars. Assure that bars are parallel and that ends are flush. Grind smooth any protruding welds that may affect Sideshifter lower bearings. Repair any damaged nothches.

安装 / INSTALLATION

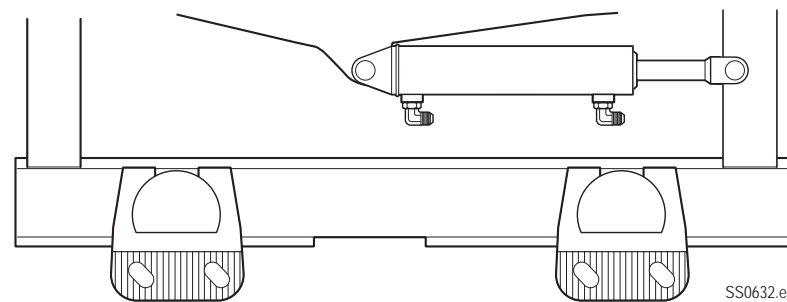
1 从箱体中取出来 Remove From Box

型号/序列号
铭牌信息
Model/ Serial
No. Plate



警告: 确保起吊设备的额定承载能力不低于450kg(1000lbs).
WARNING: Make sure overhead hoist has a rated capacity of at least 450kg(1000lbs).

2 拆卸下钩 Remove Lower Hooks



背面(从驾驶员的角度看)
Back (Driver's) Views

3

将侧移器挂装在叉车货叉架上 Mount Sideshifter on truck carriage

二级安装 ITA-15-17mm

三级安装 ITA-18-20mm

四级安装 ITA-18-20mm

ITA Class II -15-17mm(0.60-0.66in.)

ITA Class III -18-20mm(0.72-0.78in.)

ITA Class IV -18-20mm(0.72-0.78in.)

二级安装 ITA-8-9mm

三级安装 ITA-10-11mm

四级安装 ITA-12-13mm

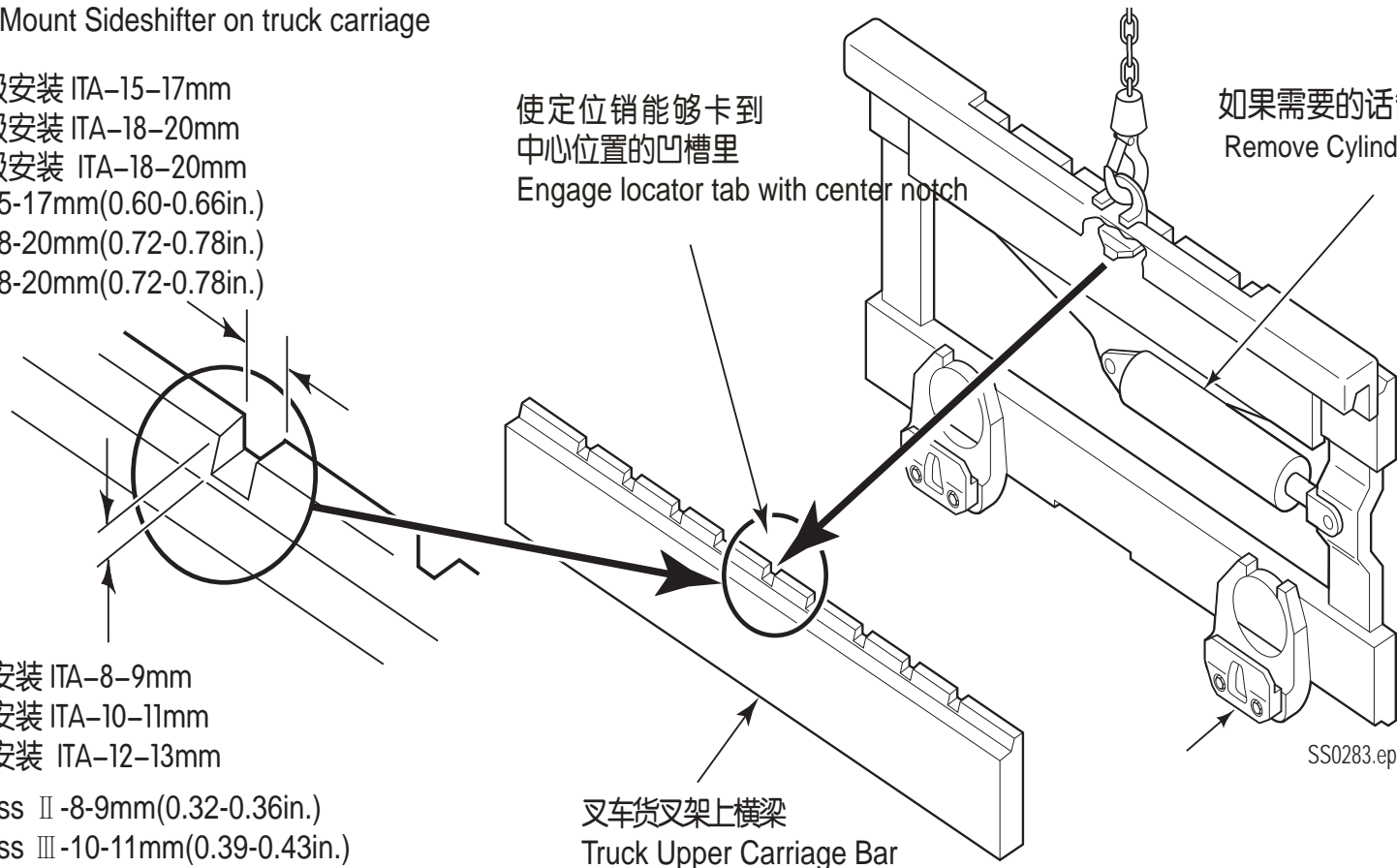
ITA Class II -8-9mm(0.32-0.36in.)

ITA Class III -10-11mm(0.39-0.43in.)

ITA Class IV -12-13mm(0.47-0.51in.)

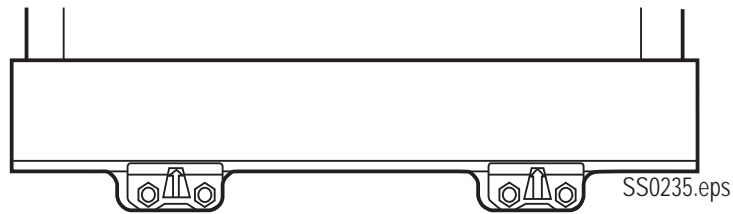
使定位销能够卡到
中心位置的凹槽里
Engage locator tab with center notch

如果需要的话卸下油缸
Remove Cylinder if necessary

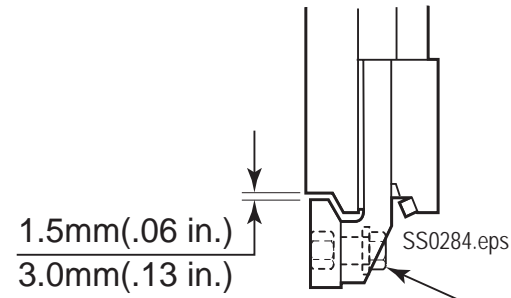


4

安装下钩
Install lower hooks



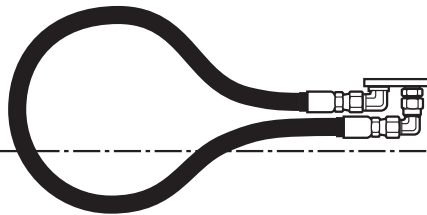
提起下钩
Raise hook



扭矩155-170Nm
Torque to 115-125 ft.-lbs.
(155-170Nm)

5

冲洗油管
Flush supply hoses

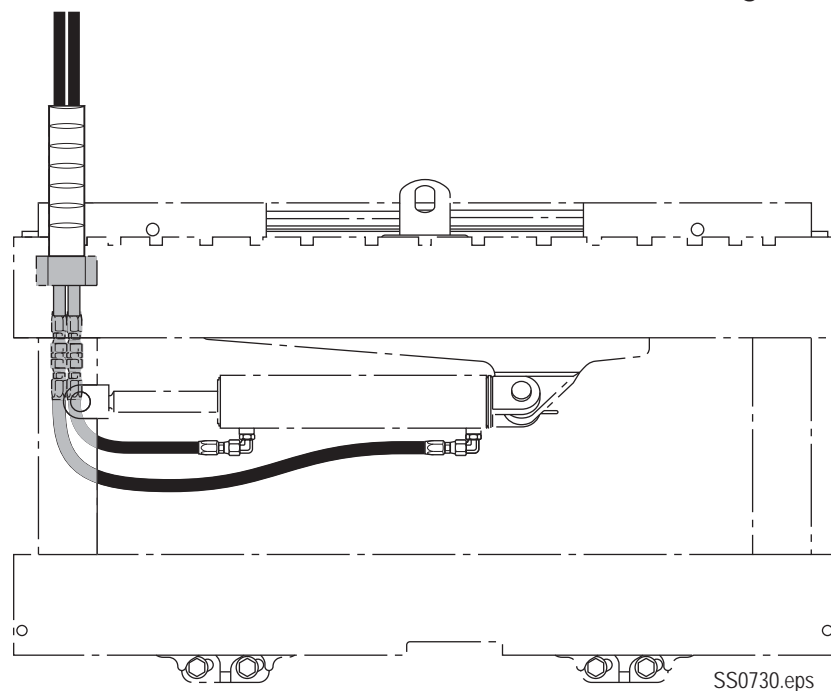


GA0046.eps

6

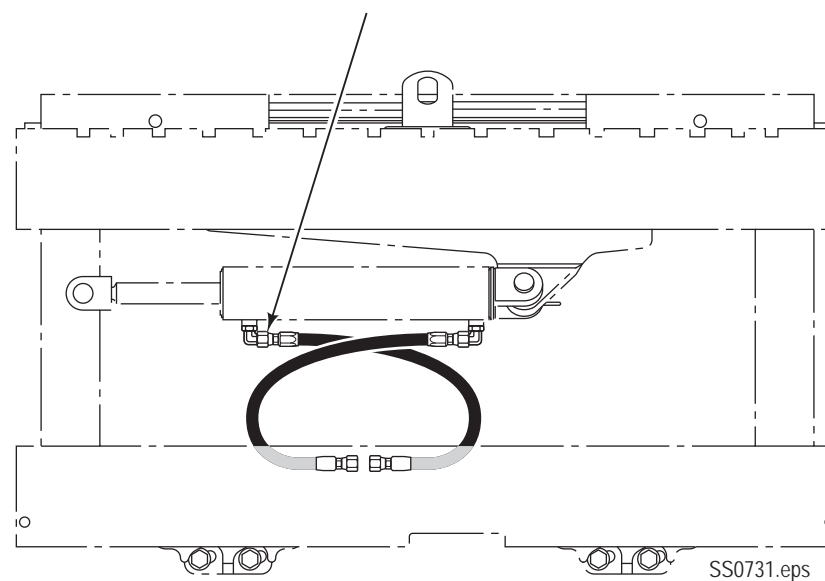
安装油管 Install hoses

独立侧移器 Single Sideshifter



卷管器/油管末端连接示意图
Hose Reel/ Hose Terminal shown.

改变油缸接头方向 Change rod end fitting direction



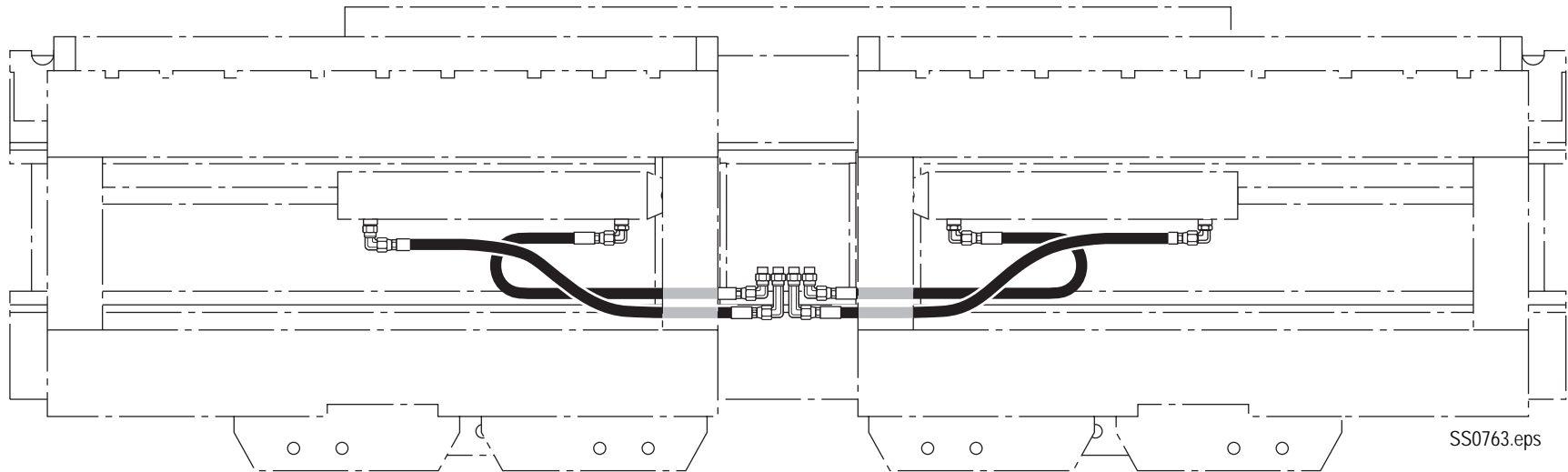
内系油路布局示意
Internal Reeving shown.

6

安装油管
Install hoses

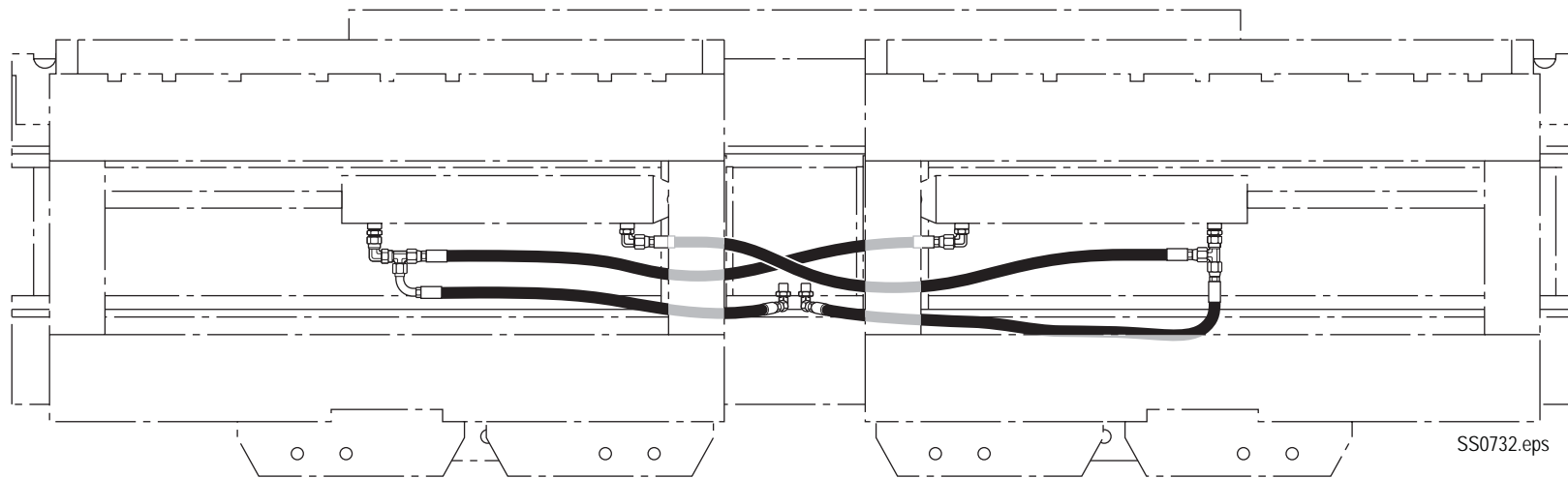
双倍宽度侧移器
Double Wide Sideshifter

可独立控制(需带两组附加油路的阀体或电磁阀)
Independent Operation(Requires two auxiliary valves or solenoid)

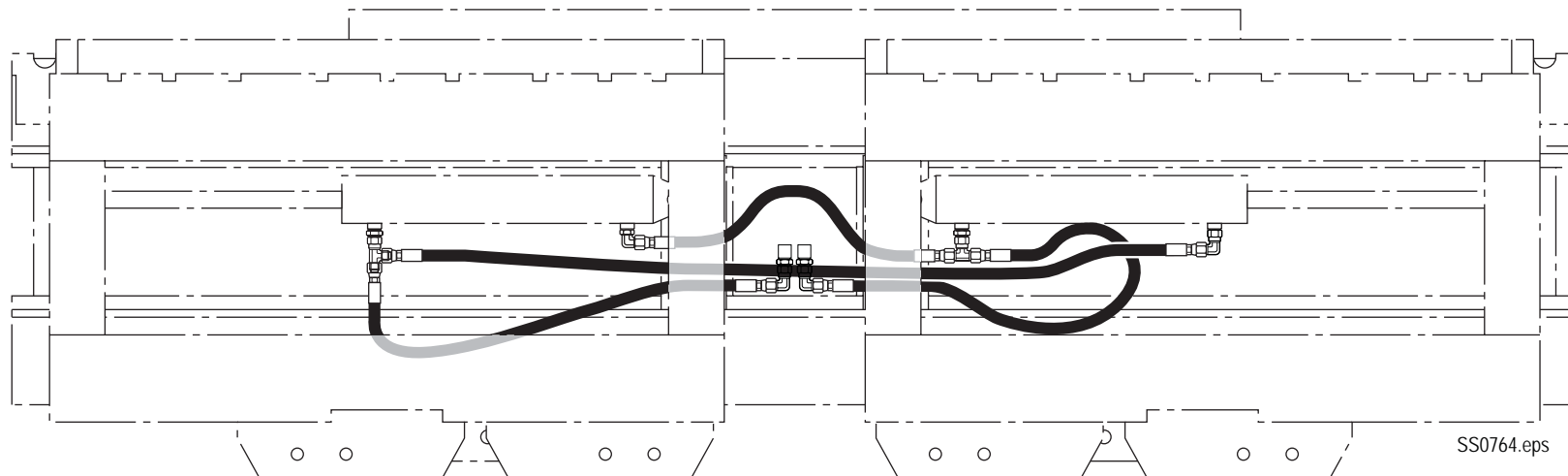


SS0763.eps

同时左移或侧移
Simultaneous Left Or Right

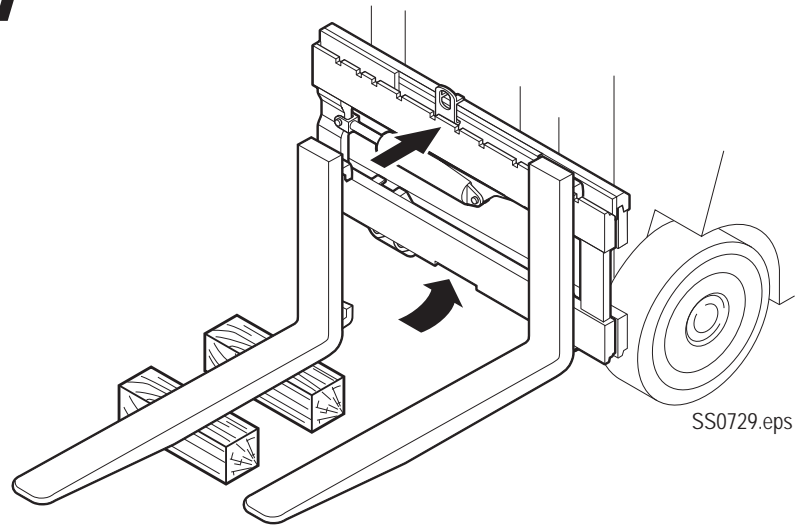


同时张开或夹紧
Simultaneous Open or Close



7

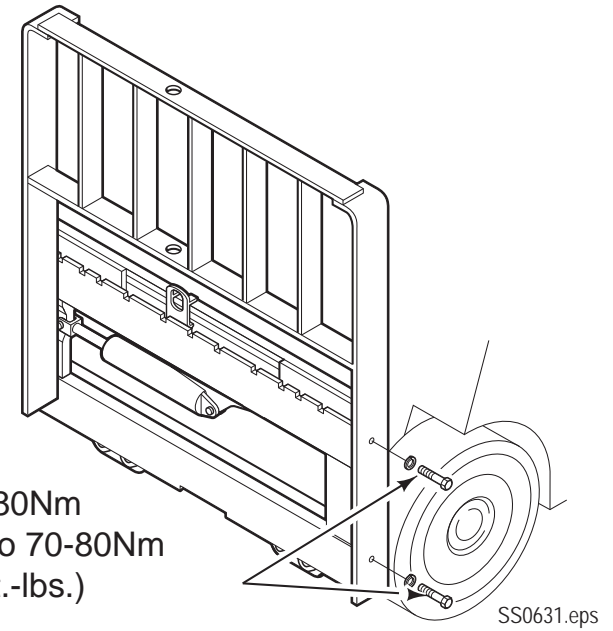
安装货叉
Install Forks



8

安装货叉架
Install backrest

扭矩70-80Nm
Torque to 70-80Nm
(50-60ft.-lbs.)

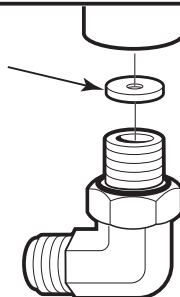


9

调整速度 Adjust Speed

SS0635.eps

节流片
Washer orifice
2mm(.085 in.)



增大流速
增加节流片的通径-最大2.5mm(0.1in)
减小流速
减小节流片的通径-填焊或重新钻孔
Increase Speed
Enlarge Orifice-2.5mm(0.1in). maximum
Decrease Speed
Decrease Orifice-Reduce orifice by
brazing and redrilling

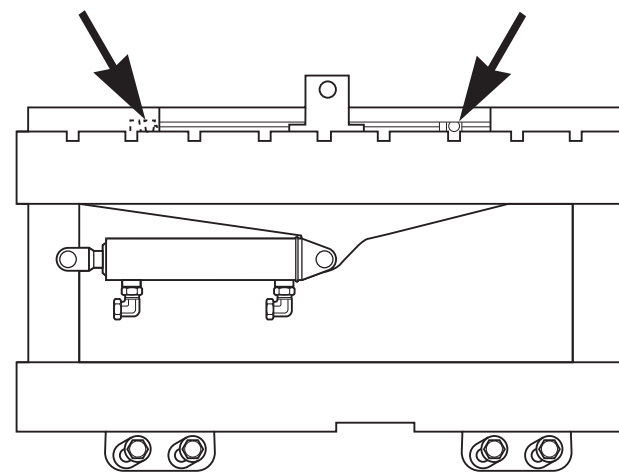
10

润滑处

注意:上滑块出厂前,已进行润滑,挂装不必要再加注润滑脂.

Lubrication Points

IMPORTANT:Upper bearings are prelubed at the Factory with break-in grease.No lubrication is required during installation.



SS0634.eps

每500小时润滑一次—从侧移器上方的润滑油嘴上进行润滑。
Lubricate every 500 hours-sideshift to exposed upper fittings.

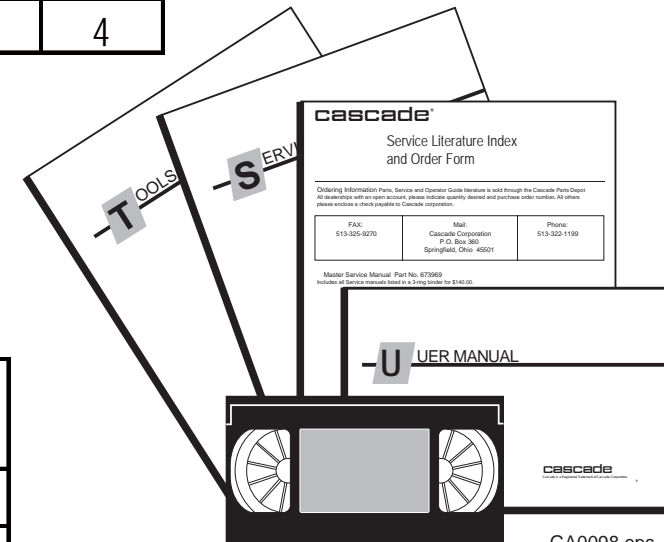
推荐备件清单 Recommended Spare Parts

圆形下钩滑动支承 Frames with Round Lower Bearings					方形下钩滑动支承 Frames with Rectangular Lower Bearings		描述 DESCRIPTION	推荐备件数量 UNITS SERVICED		
X55D,55D 零件号 PART NO.	X65D,65D 零件号 PART NO.	X100D,100D 零件号 PART NO.	120D,150D 零件号 PART NO.	165D 零件号 PART NO.	120D,150D 零件号 PART NO.	165D 零件号 PART NO.		1-5 数量 QTY.	6-19 数量 QTY.	20-50 数量 QTY.
671165	672018	672018	672018	804065	672018	804065	上支承 Upper Bearing	8	16	32
675662	675662	676650	676650	676650	208350	208350	下支承 Lower Bearing	6	12	24
677160	678034	677160	678034	678034	6004779	6004779	下钩 Lower Hook	0	2	4
681047	623597	638601	638601	638601	752903	752903	螺栓 Capscrew	0	4	8
553857	553857	553857	553857	553857	678990	678990	螺母 Nut	0	4	8
667225	667225	667225	667225	667225	667225	667225	垫圈 Washer	0	4	8

油缸维修包 Cylinder Service Kits			服务备件 UNIT SERVICED		
55D,X55D,65D,X65D 零件号 PART.NO	100D,X100D,120D 零件号 PART.NO	150D,165D 零件号 PART.NO	1-5 数量 QTY	6-19 数量 QTY	20-50 数量 QTY
553861	553866	561430	1	2	4

出版物 Publications

零件号 PART.NO	描述 DESCRIPTION
672715	操作指南 Operator Guide
677287	维修手册 Service Manual
679929	工具类型 Tool Catalog
673964	文献清单 Literature Order Form



GA0098.eps

质量保证政策 **W**ARRANTY

感谢您选用卡斯卡特叉车属具产品，为了充分保障您的权益，请认真阅读本质量保证政策。

以下：

“卡斯卡特（厦门）公司”指卡斯卡特（厦门）叉车属具有限公司；

“购买商”指直接与卡斯卡特（厦门）公司签订属具产品购销合同的叉车主机厂或获得叉车主机厂授权的代理商。

卡斯卡特（厦门）公司：保证其产品符合卡斯卡特（厦门）公司所提供的有效的购销合同、报价单、产品手册中所列有关性能参数的要求。

卡斯卡特（厦门）公司产品：本公司产品分为三类，即全新件、绿萌TM系列产品和修复件。
包括属具、侧移叉、卷管器和维修配件。

质量保证期：

全新件：卡斯卡特（厦门）公司货交第一承运人之日起十二个月或属具使用2000小时。以上述两项中先到期限者为准。

绿萌TM系列产品：卡斯卡特（厦门）公司货交第一承运人之日起六个月。

修复件：卡斯卡特（厦门）公司货交第一承运人之日起六个月。

本政策中，“质量保证”的含义是：卡斯卡特（厦门）公司将对于获得其书面授权人员检查后确认在材料或制造工艺方面存在缺陷的任何零部件进行修理或更换。

购买商、最终用户应做到：

为了使卡斯卡特（厦门）公司的工作能得以顺利实施，购买商及最终用户在对卡斯卡特产品进行安装、调试、使用和保养时，必须严格按照相关的卡斯卡特安装说明书、检测规范、操作指南和维修手册的规定进行操作。

购买商、最终用户只有在获得卡斯卡特（厦门）公司的书面授权后，方可对所购的卡斯卡特公司产品进行修理，但不能拆除或更换产品上的零部件。

任何在未经卡斯卡特（厦门）公司书面授权的情况下对卡斯卡特产品所作的修理、改动，或使用非卡斯卡特（厦门）公司原厂提供的零部件，或违反卡斯卡特安装说明书、检测规范、操作指南和维修手册中的有关规定，都将导致失去享受本质量保证政策的权利。

注意事项：

卡斯卡特（厦门）公司对于使用其产品进行超出该产品适用工况的特殊作业导致的产品损坏或任何非正常状况不予保修。

当购买商或最终用户已拥有或虽未拥有但已开始使用本公司产品后，发生的该产品丢失、该产品使用中的人身或财产造成损失或损害（包括间接损失或损害），卡斯卡特（厦门）公司均不承担责任。产品正常使用中的磨损、消耗、未按卡斯卡特（厦门）公司操作指南而进行非正常使用、以及正常或定期的维护保养工作，不享受本质量保证政策。

超出本质量保证政策内容及卡斯卡特（厦门）公司购销合同上所述的产品相关条款外的情况，均不享受本质量保证政策。

重要提示：

最终用户如果需要进一步了解卡斯卡特（厦门）公司产品或安装及修理方面的事宜，请首先向售出该产品的叉车主机厂或其代理商咨询。卡斯卡特（厦门）公司也非常乐意解答您在这方面的任何问题。

请洽：

卡斯卡特（厦门）叉车属具有限公司服务与配件处
电话：40088 57315

本质量保证政策自2012年7月1日起生效。在新的质量保证政策出台前，本政策一直有效。卡斯卡特（厦门）公司保留对本政策进行修改的权利，届时恕不一一通知。请注意本政策页面下端的版本号。

版本号：Cascade Xiamen 2012

卡斯卡特（厦门）叉车属具有限公司

cascade xiamen forklift truck attachment co.,ltd

cascade corporation

www.cascorp.com.cn

地址：厦门市海沧区阳光路668号 邮编：361026
No.668 Yangguang Road, Haicang, Xiamen, Fujian, 361026 P.R.China
电话/Tel: 0592-6512500 传真/Fax: 0592-6512571
电子邮箱/E-mail: cascade@cascorp.com.cn